



CONEXIONES TRC

SAE100R1 AT Y SAE100R2 AT



IDEAL PARA TRABAJO:
PETROQUÍMICA
AGRÍCOLA
CONSTRUCCIÓN
AUTOMOTRIZ
INDUSTRIA
TRANSPORTE
TALLERES DE SERVICIO



CONEXIÓN TRC R1/R2

SAE100R1 - SAE100R2

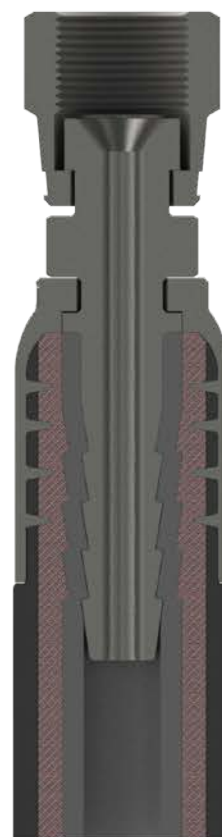
CONEXIONES DE VALOR

HECHO EN
MÉXICO

Nuestras conexiones TRC TAMTO son precrimpadas en una sola pieza y están listas para uso en las presiones de trabajo requeridas por las Normas SAE100R1 AT y SAE100R2 AT. Garantizamos el crimpado total en cualquier manguera que cumpla con la normas mencionadas. **Contamos con entregas rápidas de hasta 4 días en artículos seleccionados.** No dejes de trabajar por desabasto, nosotros te fabricamos la conexión.

BENEFICIOS + CARACTERÍSTICAS

- Funciona con cualquier manguera de tipo R1 y R2: Mayor compatibilidad con las mangueras del mercado.
- Conexión lista para usar: Fabricada en una sola pieza. Ensamble sin necesidad de cortar ni pelar la manguera:
- Conexión tipo AT.
- Sujeción garantizada a la manguera y sello de alta calidad antifugas gracias al Diseño dentado de las conexiones.
- Mayor vida y seguridad en tus conexiones y ensambles: Fabricados con materiales de alta calidad resistentes a la abrasión, aceites, productos químicos e intemperie.



CRIMPADO TOTAL

PRESIÓN DE TRABAJO	1000 - 6000 PSI.
MATERIALES	- ACERO INOXIDABLE - ACERO AL CARBÓN CON RECUBRIMIENTO ZINC
PUERTOS	- Contamos con los puertos más utilizados en el ramo hidráulico: NPT, JIC, codos 90° y 45°, cara plana, rosca métrica, etc.





TRC- NORMA SAE100 R1/R2 AT

FQ - HEMBRA JIC
MDD - MACHO NPT
MQ - MACHO JIC





FQTRC

MDDTRC



MQTRC

FQTRC 45°

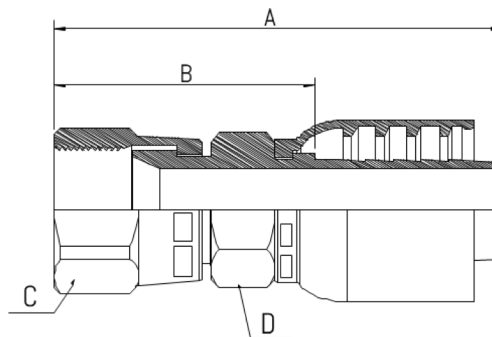


FQTRC 90°



MODELO FQTRC

ROSCA HEMBRA GIRATORIA, JIC CONO 37°
SAE J516/J1453



MATERIALES DISPONIBLES PARA FABRICACIÓN:
ACERO INOXIDABLE T-304 (Ri04) Y T-316 (Ri16)
Y ACERO AL CARBÓN(RS)

CÓDIGO CONEXIÓN	ROSCA		Ø MANGUERA		DIMENSIONES			
	NOM	MEDIDA	NOM	MEDIDA	A mm	B mm	C plg	D plg
FQ2-TRC4 R	-2	5/16-24	-4	1/4	50	25	1/2	9/16
FQ3-TRC4 R	-3	3/8-24	-4	1/4	50	25	1/2	9/16
FQ4-TRC4 R	-4	7/16-20	-4	1/4	55	29	9/16	5/8
FQ5-TRC4 R	-5	1/2-20	-4	1/4	55	29	5/8	5/8
FQ6-TRC4 R	-6	9/16-18	-4	1/4	65	35	11/16	11/16
FQ4-TRC6 R	-4	7/16-20	-6	3/8	65	29	9/16	11/16
FQ6-TRC6 R	-6	9/16-18	-6	3/8	68	35	11/16	11/16
FQ8-TRC6 R	-8	3/4-16	-6	3/8	69	35	7/8	7/8
FQ10-TRC26 R	-10	7/8-14	-6	3/8	75	38	1	7/8
FQ4-TRC8 R	-4	7/16-20	-8	1/2	70	31	9/16	7/8
FQ6-TRC8 R	-6	9/16-18	-8	1/2	77	37	11/16	7/8
FQ8-TRC8 R	-8	3/4-16	-8	1/2	76	40	7/8	7/8
FQ10-TRC8 R	-10	7/8-14	-8	1/2	80	38	1	7/8
FQ12-TRC8 R	-12	1 1/16-12	-8	1/2	85	40	1 1/4	1
FQ6-TRC10 R	-6	9/16-18	-10	5/8	80	40	11/16	1
FQ8-TRC10 R	-8	3/4-16	-10	5/8	80	40	7/8	1
FQ10-TRC10 R	-10	7/8-14	-10	5/8	80	40	1	1
FQ12-TRC10 R	-12	1 1/16-12	-10	5/8	90	50	1 1/4	1
FQ16-TRC10 R	-16	1 5/16-12	-10	5/8	92	53	1 1/2	1
FQ8-TRC12 R	-8	3/4-16	-12	3/4	80	38	7/8	1 1/8
FQ10-TRC12 R	-10	7/8-14	-12	3/4	85	40	1	1 1/8
FQ12-TRC12 R	-12	1 1/16-12	-12	3/4	95	45	1 1/4	1 1/8
FQ16-TRC12 R	-16	1 5/16-12	-12	3/4	97	55	1 1/2	1 1/8
FQ10-TRC16 R	-10	7/8-14	-16	1	95	40	1	1 3/8
FQ12-TRC16 R	-12	1 1/16-12	-16	1	100	48	1 1/4	1 3/8
FQ16-TRC16 R	-16	1 5/16-12	-16	1	100	55	1 1/2	1 3/8
FQ20-TRC16 R	-20	1 5/8-12	-16	1	120	57	2	1 1/2
FQ16-TRC20 R	-16	1 5/16-12	-20	1 1/4	110	55	1 1/2	1 7/8
FQ20-TRC20 R	-20	1 5/8-12	-20	1 1/4	110	55	2	1 7/8
FQ24-TRC20 R	-24	1 7/8-12	-20	1 1/4	115	61	2 1/4	1 7/8
FQ20-TRC24	-20	1 5/8-12	-24	1 1/2	100	56	2	2 1/4
FQ24-TRC24 R	-24	1 7/8-12	-24	1 1/2	108	61	2 1/4	2 1/4
FQ32-TRC24 R	-32	2 1/2-12	-24	1 1/2	120	76	3	2 1/2
FQ24-TRC32 R	-24	1 7/8-12	-32	2	120	65	2 1/4	2 1/2
FQ32-TRC32 R	-32	2 1/2-12	-32	2	130	67	3	2 1/2

LOS PRODUCTOS MARCADOS CUENTAN CON ENTREGA EXPRESS DE HASTA 4 DÍAS HÁBILES EN PEDIDOS MENORES A 50 PIEZAS.

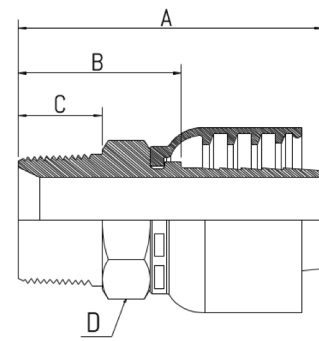
NOTA: Para definir el material idóneo para tu conexión y garantizar el funcionamiento correcto, es importante que nos proporciones el nombre de la manguera con la que cuentas (manguera a utilizar) y la aplicación de tu ensamble hidráulico.

*Las medidas A y B pueden variar ± 3 mm.



MODELO MDDTRC

ROSCA MACHO NPTF
ANSI. B1.20.1, FED-STD-H28/7 SAE J476



MATERIALES DISPONIBLES PARA FABRICACIÓN:
ACERO INOXIDABLE T-304 (Ri04) Y T-316 (Ri16)
Y ACERO AL CARBÓN(RS)

CODIGO CONEXIÓN	ROSCA NPT		Ø MANGUERA		DIMENSIONES			
	NOM	MEDIDA	NOM	MEDIDA	A mm	B mm	C mm	D plg
MDD2-TRC4 R	-2	1/8-27	-4	1/4	50	20	10	9/16
MDD4-TRC4- R	-4	1/4-18	-4	1/4	56	25	14	9/16
MDD6-TRC4 R	-6	3/8-18	-4	1/4	56	27	15	3/4
MDD4-TRC6 R	-4	1/4-18	-6	3/8	64	29	14	11/16
MDD6-TRC6 R	-6	3/8-18	-6	3/8	64	32	15	3/4
MDD8-TRC6 R	-8	1/2-14	-6	3/8	71	37	18	7/8
MDD4-TRC8 R	-4	1/4-18	-8	1/2	74	33	14	7/8
MDD6-TRC8 R	-6	3/8-18	-8	1/2	74	33	15	7/8
MDD8-TRC8 R	-8	1/2-14	-8	1/2	75	37	18	7/8
MDD12-TRC8 R	-12	3/4-14	-8	1/2	77	36	19	1 1/8
MDD6-TRC10 R	-6	3/8-18	-10	5/8	68	28	15	1
MDD8-TRC10 R	-8	1/2-14	-10	5/8	75	34	18	1
MDD12-TRC10 R	-12	3/4-14	-10	5/8	74	33	19	1 1/8
MDD16-TRC10 R	-16	1-11.5	-10	5/8	78	36	22	1 3/8
MDD8-TRC12 R	-8	1/2-14	-12	3/4	82	40	18	1 1/8
MDD12-TRC12 R	-12	3/4-14	-12	3/4	82	39	19	1 1/8
MDD16-TRC12 R	-16	1-11.5	-12	3/4	89	44	22	1 3/8
MDD12-TRC16 R	-12	3/4-14	-16	1	93	41	19	1 3/8
MDD16-TRC16 R	-16	1-11.5	-16	1	95	46	22	1 3/8
MDD20-TRC16 R	-20	1-1/4-11.5	-16	1	98	46	26	1 3/4
MDD16-TRC20 R	-16	1-11.5	-20	1 1/4	105	56	22	1 3/4
MDD20-TRC20 R	-20	1-1/4-11.5	-20	1 1/4	105	56	26	1 3/4
MDD24-TRC20 R	-24	1-1/2-11.5	-20	1 1/4	113	59	26	2
MDD20-TRC24 R	-20	1-1/4-11.5	-24	1 1/2	92	48	26	2
MDD24-TRC24 R	-24	1-1/2-11.5	-24	1 1/2	96	51	26	2
MDD32-TRC24 R	-32	2-11.5	-24	1 1/2	100	55	27	2 1/2
MDD20-TRC32 R	-20	1-1/4-11.5	-32	2	100	55	26	2 1/2
MDD24-TRC32 R	-24	1-1/2-11.5	-32	2	112	57	26	2 1/2
MDD32-TRC32 R	-32	2-11.5	-32	2	113	58	27	2 1/2

LOS PRODUCTOS MARCADOS CUENTAN CON ENTREGA EXPRESS DE HASTA 4 DÍAS HÁBILES EN PEDIDOS MENORES A 50 PIEZAS.

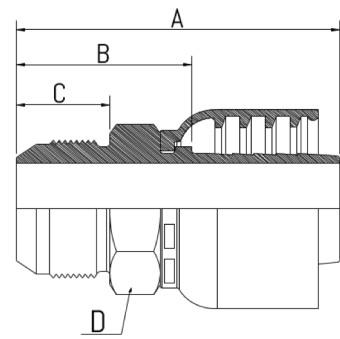
NOTA: Para definir el material idóneo para tu conexión y garantizar el funcionamiento correcto, es importante que nos proporciones el nombre de la manguera con la que cuentas (manguera a utilizar) y la aplicación de tu ensamble hidráulico.

*Las medidas A y B pueden variar ± 3 mm.



MODELO MQTRC

ROSCA MACHO JIC CONO 37°
SAE J514



MATERIALES DISPONIBLES PARA FABRICACIÓN:
ACERO INOXIDABLE T-304 (Ri04) Y T-316 (Ri16)
Y ACERO AL CARBÓN(RS)

CODIGO CONEXIÓN	ROSCA NPT		Ø MANGUERA		DIMENSIONES			
	NOM	MEDIDA	NOM	MEDIDA	A mm	B mm	C mm	D plg
MQ2-TRC4 R	-2	5/16-24	-4	1/4	50	20	11	9/16
MQ3-TRC4 R	-3	3/8-24	-4	1/4	51	25	12	9/16
MQ4-TRC4 R	-4	7/16-20	-4	1/4	53	26	14	9/16
MQ5-TRC4 R	-5	1/2-20	-4	1/4	53	26	14	9/16
MQ6-TRC4 R	-6	9/16-18	-4	1/4	53	26	14	5/8
MQ4-TRC6 R	-4	7/16-20	-6	3/8	63	32	14	11/16
MQ6-TRC6 R	-6	9/16-18	-6	3/8	63	32	14	11/16
MQ8-TRC6 R	-8	3/4-16	-6	3/8	69	35	17	7/8
MQ4-TRC8 R	-4	7/16-20	-8	1/2	73	32	14	7/8
MQ6-TRC8 R	-6	3/8-18	-8	1/2	73	32	14	7/8
MQ8-TRC8 R	-8	3/4-16	-8	1/2	73	35	17	7/8
MQ10-TRC8 R	-10	7/8-14	-8	1/2	78	37	19	1
MQ12-TRC8 R	-12	1-1/16-12	-8	1/2	81	40	22	1 1/8
MQ6-TRC10 R	-6	9/16-18	-10	5/8	71	29	14	1
MQ8-TRC10 R	-8	3/4-16	-10	5/8	74	32	17	1
MQ10-TRC10 R	-8	7/8-14	-10	5/8	76	34	19	1
MQ12-TRC10 R	-12	1-1/16-12	-10	5/8	79	37	22	1 1/8
MQ16-TRC10 R	-16	1-5/16-12	-10	5/8	80	38	23	1 3/8
MQ8-TRC12 R	-8	3/4-16	-12	3/4	83	38	17	1 1/8
MQ10-TRC12 R	-10	7/8-14	-12	3/4	85	40	19	1 1/8
MQ12-TRC12 R	-12	1-1/16-12	-12	3/4	85	42	22	1 1/8
MQ16-TRC12 R	-16	1-5/16-12	-12	3/4	88	43	23	1 3/8
MQ10-TRC16 R	-12	7/8-14	-16	1	94	42	19	1 3/8
MQ12-TRC16 R	-12	1-1/16-12	-16	1	95	44	22	1 3/8
MQ16-TRC16 R	-16	1-5/16-12	-16	1	95	45	23	1 3/8
MQ20-TRC16 R	-20	1-5/8-12	-16	1	99	47	24	1 3/4
MQ16-TRC20 R	-16	1-1/16-12	-20	1 1/4	103	56	23	1 3/4
MQ20-TRC20 R	-20	1-5/8-12	-20	1 1/4	103	57	24	1 3/4
MQ24-TRC20 R	-24	1-7/8-12	-20	1 1/4	111	57	27	2
MQ20-TRC24 R	-20	1-5/8-12	-24	1 1/2	92	48	24	2
MQ24-TRC24 R	-24	1-7/8-12	-24	1 1/2	99	51	27	2
MQ32-TRC24 R	-32	2-1/2-12	-24	1 1/2	102	58	27	2 1/2
MQ20-TRC32 R	-20	1-5/8-12	-32	2	110	55	24	2 1/2
MQ24-TRC32 R	-24	1-7/8-12	-32	2	113	58	27	2 1/2
MQ32-TRC32 R	-32	2-1/2-12	-32	2	125	58	27	2 1/2

LOS PRODUCTOS MARCADOS CUENTAN CON ENTREGA EXPRESS DE HASTA 4 DÍAS HÁBILES EN PEDIDOS MENORES A 50 PIEZAS.

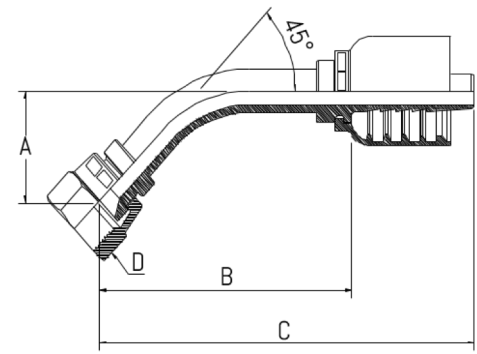
NOTA: Para definir el material idóneo para tu conexión y garantizar el funcionamiento correcto, es importante que nos proporciones el nombre de la manguera con la que cuentas (manguera a utilizar) y la aplicación de tu ensamble hidráulico.

*Las medidas A y B pueden variar ± 3 mm.



MODELO FQTRC 45°

CODO 45° CON ROSCA HEMBRA GIRATORIA,
JIC CONO 37° SAE J516/J1453



MATERIALES DISPONIBLES PARA FABRICACIÓN:
ACERO INOXIDABLE T-304 (Ri04) Y T-316 (Ri16)
Y ACERO AL CARBÓN(RS)

CÓDIGO CONEXIÓN	ROSCA		Ø MANGUERA		DIMENSIONES			
	NOM	MEDIDA	NOM	MEDIDA	A mm	B mm	C plg	D plg
FQ2-TRC4 45	-2	5/16-24	-4	1/4	25 ± 3	62 ± 3	89 ± 3	9/16
FQ3-TRC4 45	-3	3/8-24	-4	1/4	25 ± 3	62 ± 3	89 ± 3	9/16
FQ4-TRC4 45	-4	7/16-20	-4	1/4	27 ± 3	62 ± 3	89 ± 3	9/16
FQ5-TRC4 45	-5	1/2-20	-4	1/4	27 ± 3	62 ± 3	89 ± 3	5/8
FQ6-TRC4 45	-6	9/16-18	-4	1/4	30 ± 3	62 ± 3	89 ± 3	11/16
FQ4-TRC6 45	-4	7/16-20	-6	3/8	31 ± 3	82 ± 3	101 ± 3	9/16
FQ6-TRC6 45	-6	9/16-18	-6	3/8	32 ± 3	82 ± 3	101 ± 3	11/16
FQ8-TRC6 45	-8	3/4-16	-6	3/8	34 ± 3	82 ± 3	101 ± 3	7/8
FQ10-TRC6 45	-10	7/8-14	-6	3/8	36 ± 3	82 ± 3	101 ± 3	1
FQ4-TRC8 45	-4	7/16-20	-8	1/2	38 ± 3	82 ± 3	122 ± 3	9/16
FQ6-TRC8 45	-6	9/16-18	-8	1/2	39 ± 3	82 ± 3	122 ± 3	11/16
FQ8-TRC8 45	-8	3/4-16	-8	1/2	39 ± 3	82 ± 3	122 ± 3	7/8
FQ10-TRC8 45	-10	7/8-14	-8	1/2	39 ± 3	82 ± 3	122 ± 3	1
FQ12-TRC8 45	-12	1 1/16-12	-8	1/2	39 ± 3	82 ± 3	122 ± 3	1 1/4
FQ6-TRC10 45	-6	9/16-18	-10	5/8	40 ± 3	110 ± 3	150 ± 3	2/3
FQ8-TRC10 45	-8	3/4-16	-10	5/8	40 ± 3	110 ± 3	150 ± 3	7/8
FQ10-TRC10 45	-10	7/8-14	-10	5/8	40 ± 3	110 ± 3	150 ± 3	1
FQ12-TRC10 45	-12	1 1/16-12	-10	5/8	40 ± 3	110 ± 3	150 ± 3	1 1/4
FQ16-TRC10 45	-16	1 5/16-12	-10	5/8	40 ± 3	110 ± 3	150 ± 3	1 1/2
FQ8-TRC12 45	-8	3/4-16	-12	3/4	42 ± 3	127 ± 3	172 ± 3	7/8
FQ10-TRC12 45	-10	7/8-14	-12	3/4	42 ± 3	127 ± 3	172 ± 3	1
FQ12-TRC12 45	-12	1 1/16-12	-12	3/4	42 ± 3	127 ± 3	172 ± 3	1 1/4
FQ16-TRC12 45	-16	1 5/16-12	-12	3/4	42 ± 3	127 ± 3	172 ± 3	1 1/2
FQ10-TRC16 45	-10	7/8-14	-16	1	44 ± 3	160 ± 3	210 ± 3	1
FQ12-TRC16 45	-12	1 1/16-12	-16	1	44 ± 3	160 ± 3	210 ± 3	1 1/4
FQ16-TRC16 45	-16	1 5/16-12	-16	1	44 ± 3	160 ± 3	210 ± 3	1 1/2
FQ20-TRC16 45	-20	1 5/8-12	-16	1	44 ± 3	160 ± 3	210 ± 3	2
FQ16-TRC20 45	-16	1 5/16-12	-20	1 1/4	50 ± 3	203 ± 3	257 ± 3	1 1/2
FQ20-TRC20 45	-20	1 5/8-12	-20	1 1/4	50 ± 3	203 ± 3	257 ± 3	2
FQ24-TRC20 45	-24	1 7/8-12	-20	1 1/4	50 ± 3	203 ± 3	257 ± 3	2 1/4
FQ20-TRC24 45	-20	1 5/8-12	-24	1 1/2	N/A	N/A	N/A	2
FQ24-TRC24 45	-24	1 7/8-12	-24	1 1/2	N/A	N/A	N/A	2 1/4
FQ32-TRC24 45	-32	2 1/2-12	-24	1 1/2	N/A	N/A	N/A	3
FQ24-TRC32 45	-24	1 7/8-12	-32	2	N/A	N/A	N/A	2 1/4
FQ32-TRC32 45	-32	2 1/2-12	-32	2	N/A	N/A	N/A	3

Estas medidas se pueden hacer soldadas con tubo, para tales dimensiones consultar asesor tecnico.

LOS PRODUCTOS MARCADOS CUENTAN CON ENTREGA EXPRESS DE HASTA 4 DÍAS HÁBILES EN PEDIDOS MENORES A 50 PIEZAS.

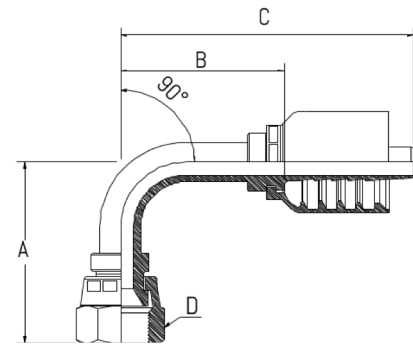
NOTA: Para definir el material idóneo para tu conexión y garantizar el funcionamiento correcto, es importante que nos proporciones el nombre de la manguera con la que cuentas (manguera a utilizar) y la aplicación de tu ensamble hidráulico.

*Las medidas A y B pueden variar ± 3 mm.



MODELO FQTRC 90°

CODO 90° CON ROSCA HEMBRA GIRATORIA, JIC
CONO 37° SAE J516/J1453



MATERIALES DISPONIBLES PARA FABRICACIÓN:
ACERO INOXIDABLE T-304 (Ri04) Y T-316 (Ri16)
Y ACERO AL CARBÓN(RS)

CÓDIGO CONEXIÓN	ROSCA		Ø MANGUERA		DIMENSIONES			
	NOM	MEDIDA	NOM	MEDIDA	A mm	B mm	C mm	D plg
FQ2-TRC4 90	-2	5/16-24	-4	0.25	42 ± 3	35 ± 3	62 ± 3	9/16
FQ3-TRC4 90	-3	3/8-24	-4	0.25	42 ± 3	35 ± 3	62 ± 3	9/16
FQ4-TRC4 90	-4	7/16-20	-4	0.25	45 ± 3	35 ± 3	62 ± 3	9/16
FQ5-TRC4 90	-5	1/2-20	-4	0.25	45 ± 3	35 ± 3	62 ± 3	5/8
FQ6-TRC4 90	-6	9/16-18	-4	0.25	49 ± 3	35 ± 3	62 ± 3	11/16
FQ4-TRC6 90	-4	7/16-20	-6	0.375	47 ± 3	44 ± 3	86 ± 3	9/16
FQ6-TRC6 90	-6	9/16-18	-6	0.375	50 ± 3	44 ± 3	86 ± 3	11/16
FQ8-TRC6 90	-8	3/4-16	-6	0.375	52 ± 3	44 ± 3	86 ± 3	7/8
FQ10-TRC6 90	-10	7/8-14	-6	0.375	53 ± 3	44 ± 3	86 ± 3	1
FQ4-TRC8 90	-4	7/16-20	-8	0.5	54 ± 3	52 ± 3	92 ± 3	9/16
FQ6-TRC8 90	-6	9/16-18	-8	0.5	57 ± 3	52 ± 3	92 ± 3	11/16
FQ8-TRC8 90	-8	3/4-16	-8	0.5	60 ± 3	52 ± 3	92 ± 3	7/8
FQ10-TRC8 90	-10	7/8-14	-8	0.5	61 ± 3	52 ± 3	92 ± 3	1
FQ12-TRC8 90	-12	1 1/16-12	-8	0.5	61 ± 3	52 ± 3	92 ± 3	1 1/4
FQ6-TRC10 90	-6	9/16-18	-10	0.625	62 ± 3	73 ± 3	114 ± 3	11/16
FQ8-TRC10 90	-8	3/4-16	-10	0.625	65 ± 3	73 ± 3	114 ± 3	7/8
FQ10-TRC10 90	-10	7/8-14	-10	0.625	66 ± 3	73 ± 3	114 ± 3	1
FQ12-TRC10 90	-12	1 1/16-12	-10	0.625	68 ± 3	73 ± 3	114 ± 3	1 1/4
FQ16-TRC10 90	-16	1 5/16-12	-10	0.625	72 ± 3	73 ± 3	114 ± 3	1 1/2
FQ8-TRC12 90	-8	3/4-16	-12	0.75	74 ± 3	81 ± 3	126 ± 3	7/8
FQ10-TRC12 90	-10	7/8-14	-12	0.75	75 ± 3	81 ± 3	126 ± 3	1
FQ12-TRC12 90	-12	1 1/16-12	-12	0.75	77 ± 3	81 ± 3	126 ± 3	1 1/4
FQ16-TRC12 90	-16	1 5/16-12	-12	0.75	81 ± 3	81 ± 3	126 ± 3	1 1/2
FQ10-TRC16 90	-10	7/8-14	-16	1	87 ± 3	104 ± 3	156 ± 3	1
FQ12-TRC16 90	-12	1 1/16-12	-16	1	89 ± 3	104 ± 3	156 ± 3	1 1/4
FQ16-TRC16 90	-16	1 5/16-12	-16	1	93 ± 3	104 ± 3	156 ± 3	1 1/2
FQ20-TRC16 90	-20	1 5/8-12	-16	1	96 ± 3	104 ± 3	156 ± 3	2
FQ16-TRC20 90	-16	1 5/16-12	-20	1.25	99 ± 3	137 ± 3	191 ± 3	1 1/2
FQ20-TRC20 90	-20	1 5/8-12	-20	1.25	102 ± 3	137 ± 3	191 ± 3	2
FQ24-TRC20 90	-24	1 7/8-12	-20	1.25	107 ± 3	137 ± 3	191 ± 3	2 1/4
FQ20-TRC24 90	-20	1 5/8-12	-24	1.5	N/A	N/A	N/A	2
FQ24-TRC24 90	-24	1 7/8-12	-24	1.5	N/A	N/A	N/A	2 1/4
FQ32-TRC24 90	-32	2 1/2-12	-24	1.5	N/A	N/A	N/A	3
FQ24-TRC32 90	-24	1 7/8-12	-32	2	N/A	N/A	N/A	2 1/4
FQ32-TRC32 90	-32	2 1/2-12	-32	2	N/A	N/A	N/A	3

Estas medidas se pueden hacer soldadas con tubo, para tales dimensiones consultar asesor tecnico.

LOS PRODUCTOS MARCADOS CUENTAN CON ENTREGA EXPRESS DE HASTA 4 DÍAS HÁBILES EN PEDIDOS MENORES A 50 PIEZAS.

NOTA: Para definir el material idóneo para tu conexión y garantizar el funcionamiento correcto, es importante que nos proporciones el nombre de la manguera con la que cuentas (manguera a utilizar) y la aplicación de tu ensamble hidráulico.

*Las medidas A y B pueden variar ± 3 mm.